

UJIN クーラント装置 納入実績 と 評価

納入日 : 2020年6月
 機種 : 平面研削盤
 加工ワーク : ガイドレール
 ワーク材質 : スチール
 クーラント液 : 水溶性
 処理流量 : 180 L/min



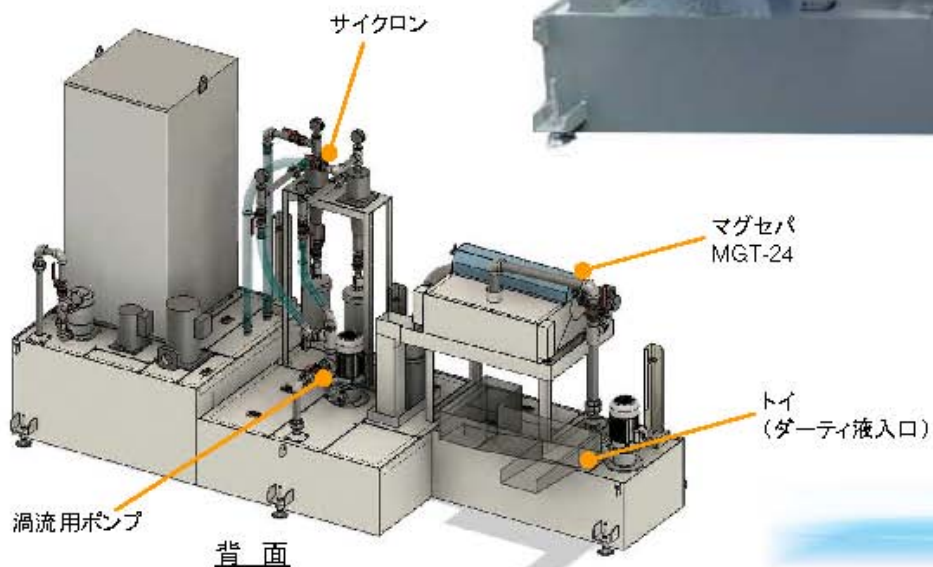
一次、二次タンク共にスラッジ溜まり無し。もちろん浮遊も無し。！
そして装置がコンパクト！



MGTから排出する切粉は
サラサラ！



！ 出入り口の扉の前に有る為、扉を開けると風が入り飛び散ると言われています。



ドレン処理はドラムボットなので、溜まり具合が目に見えて処理も簡単！