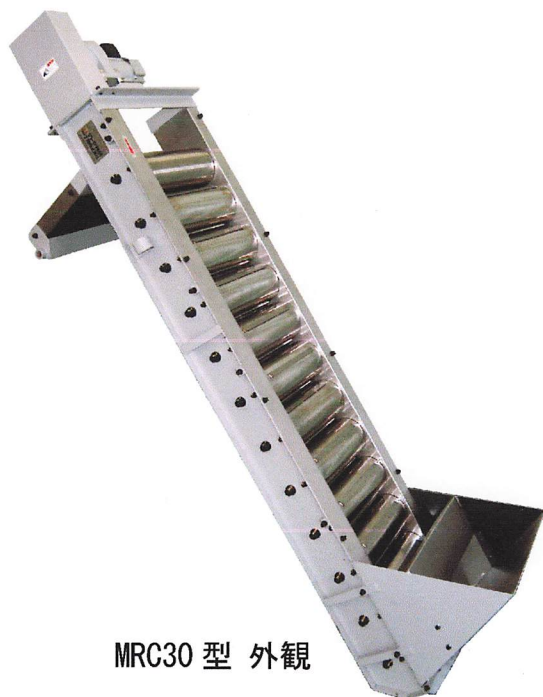
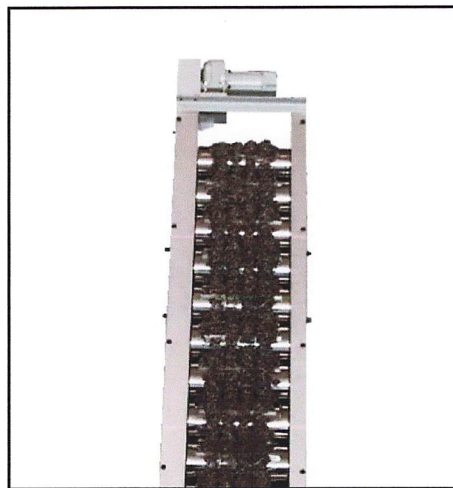


マルチマグネットローラコンベヤ



MRC30 型 外観



切粉搬送状況例

【概要】

本体内に多数のマグネットローラを配置、チェーンで駆動回転させています。このマグネットローラ間を通過したクーラント内の切粉は、マグネットで吸着され順次搬送されシュート側に排出されます。一方、切粉を含まない濾過されたクーラントはフレーム底面のスリットよりタンクに還流されます。

【特長】

- 1、カール状の長い切粉からヘドロ状の微小切粉を、同時に濾過・搬送処理できます。
- 2、高磁力(ネオジム)マグネット仕様タイプは更に濾過精度を上げることができます。
- 3、工具・砥石寿命が延びます。
- 4、ワーク不良が減少します。
- 5、クーラント液の交換頻度が減ります。
- 6、タンク内清掃が激減します。

【仕様】

型式： MRC15～50(フェライトマグネットタイプ)

MRCC15～50(ネオジムマグネットタイプ)

マグネットローラ巾：150～500mm

駆動モータ：3相 AC200V 50/60Hz 40～60W

搬送速度：max 2.4 m/min(50Hz), max 2.9 m/min(60Hz)

クーラント処理能力：ローラ巾 300mm×1本当り 60L/min(油性)

搬送能力(切粉)：ローラ巾 300mmで 約 400kg/h

切粉種類：カール状切粉は 100mm 以下

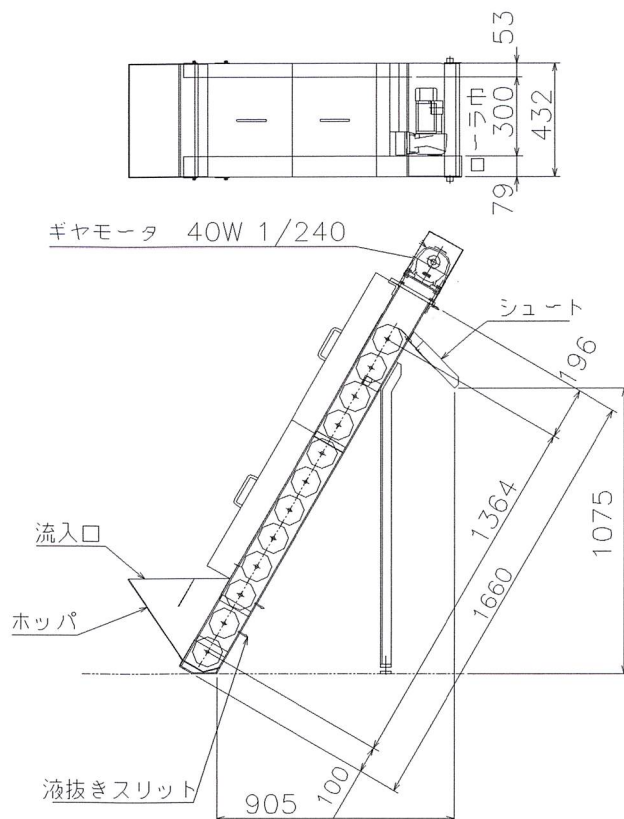
※ 本カタログは改良のため予告なく変更することがあります。

外観寸法図

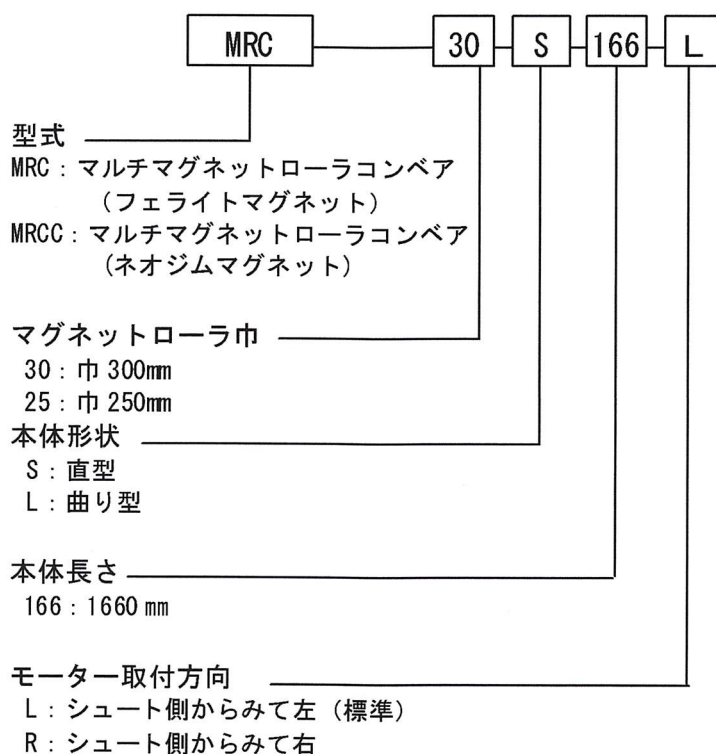
本図は、マグネットローラ巾 300mm の一例を示します。

又、本図は直型形状を示しますが、曲り型形状も製作致します。

※型式 MRC-30S-166-L
(MRC, MRCC とも寸法は同じ)



マルチマグネットローラコンベヤ型式記号詳細



※ 本カタログは改良のため予告なく変更することがあります。

製造、発売元



マトヤ技研工業株式会社

UJIN
株式会社ユージン
本社 〒165-0022 東京都中野区江古田四丁目16番18号
TEL/FAX: 03-3389-8640