

高磁力で、 精度を変える。



高磁力



クーラント
長寿命



メンテ回数削減



品質
向上

10-15 μ m 98%除去

※自社調べ（特定条件下での測定結果）

研削 / ホーニング / シェービング / 転造盤



分厚い絨毯状スラッジ

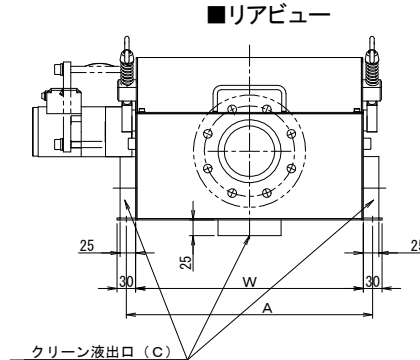
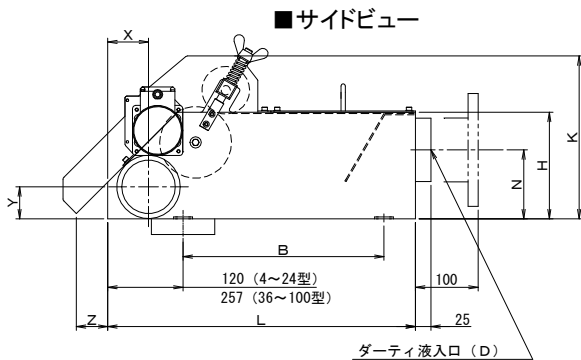


ドライスラッジ

SEPARATOR SPECIFICATIONS

標準型式	水溶性 処理流量 (L/min)	油性処理流量(L/min)			流入口	流出口	本体寸法										モーター	減速機	重量(kg)
		10	20	30			D	C	A	B	W	L	H	K	N	X			
UMG-4 MSP-4	40	30	20	10	2B	2B	263	290	233	460	155	245	105	60	40	50	①	③	18
UMG-6 MSP-6	60	50	40	30	2B	2B	296	290	266	460	155	245	105	60	40	50			22
UMG-8 MSP-8	80	60	50	40	2.5B	2.5B	329	300	299	470	160	250	110	60	45	50			26
UMG-12 MSP-12	120	100	80	60	3B	3B	395	320	365	490	170	260	110	65	50	50			33
UMG-18 MSP-18	180	140	110	80	4B	4B	527	340	497	510	210	300	140	70	70	50			40
UMG-24 MSP-24	240	180	150	110	4B	4B	659	325	629	510	210	310	140	70	70	50			48
UMG-36 MSP-36	360	280	230	170	5B	5B	770	425	720	685	333	423	225	87	80	60	②	165	
UMG-50 MSP-50	500	380	310	230	6B	6B	1065	540	1015	800	353	443	245	97	95	60	④	220	
UMG-100 MSP-100	1000	750	620	480	2.5B 角フランジ		1365	740	1315	1003	460	606	365	99	95	60		450	

【カスタマイズ対応】 上記寸法外に流入口サイズ、レイアウトに応じて柔軟に対応いたします



※カタログ記載のデータは参考としてご利用いただくもので、保証値ではありません。又製品仕様を予告なく変更する場合がありますので、あらかじめご了承ください

駆動モーター（住友アステロ製）	① A8M25JR、AC200V 50/60Hz、25W. 4P. 0. 25/0. 22A
駆動モーター（ニッセイ製）	② HFM-22L (R)-600-T15AX AC200V 50/60Hz、15W. 4P. 0. 14/0. 13A
減速機（住友アステロ製）	③ 中間ギヤヘッド G8XH10 直交ギヤヘッド R8R (L) 60
駆動モーター（ニッセイ製）	④ HFM-22L (R)-600-T25AX AC200V 50/60Hz、25W. 4P. 0. 21/0. 19A

異電圧はオプションで対応可能

型式記号説明	UMG	12	L	U	S	K
型式、機種						
UMG : 希土類						
MSP : フェライト						
処理流量						
12 : 120L/min						
モーター取付方向						
L : チップボックス側から見て左						
R : チップボックス側から見て右						
流出口						
H : チップボックス側から見て左横抜き						
M : チップボックス側から見て右横抜き						
U : 下抜き						
流入口						
F : フランジ（別途図面必要）						
S : 標準（4B以上はJIS 5kgフランジ溶接）						
絞り駆動方式						
K : 強制駆動						

● 電源: AC200V、3相: 4P、50/60Hz 4~24型駆動モーターは住友アステロ製。36~100型駆動モーターはニッセイ製。

● 1000L/min以上の容量は打合せ後製作致します。

● 製品本体はSUS製です。大型機(360L/min以上)はSS製です。

● スラッジボックスはオプションです。