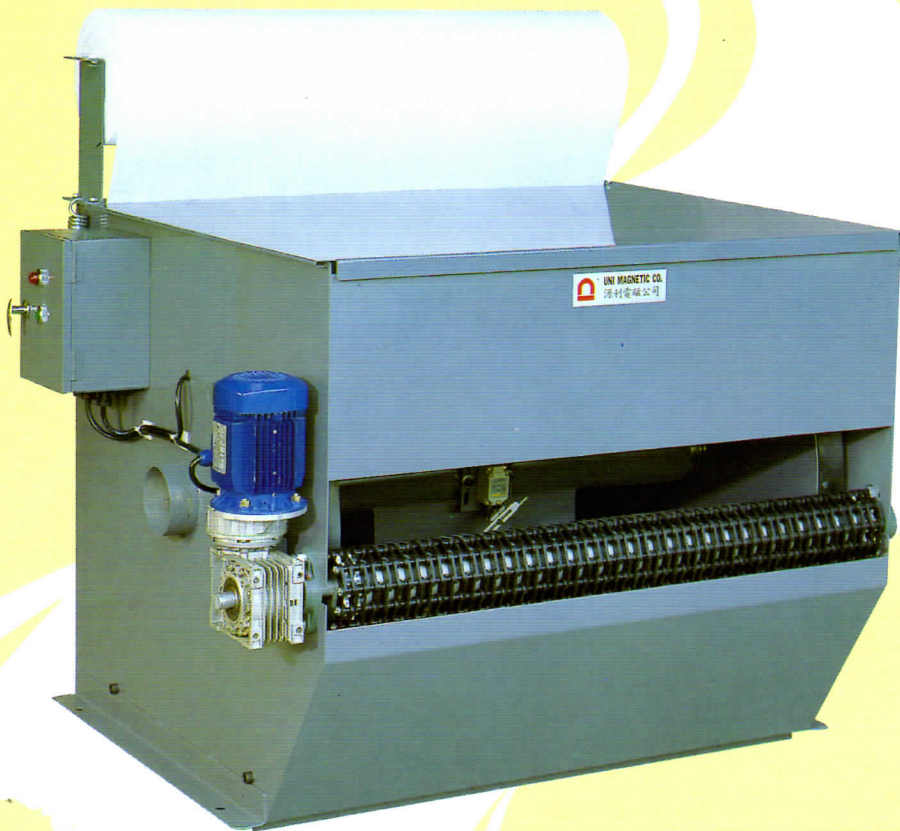


DRUM-TYPE PAPER FILTER

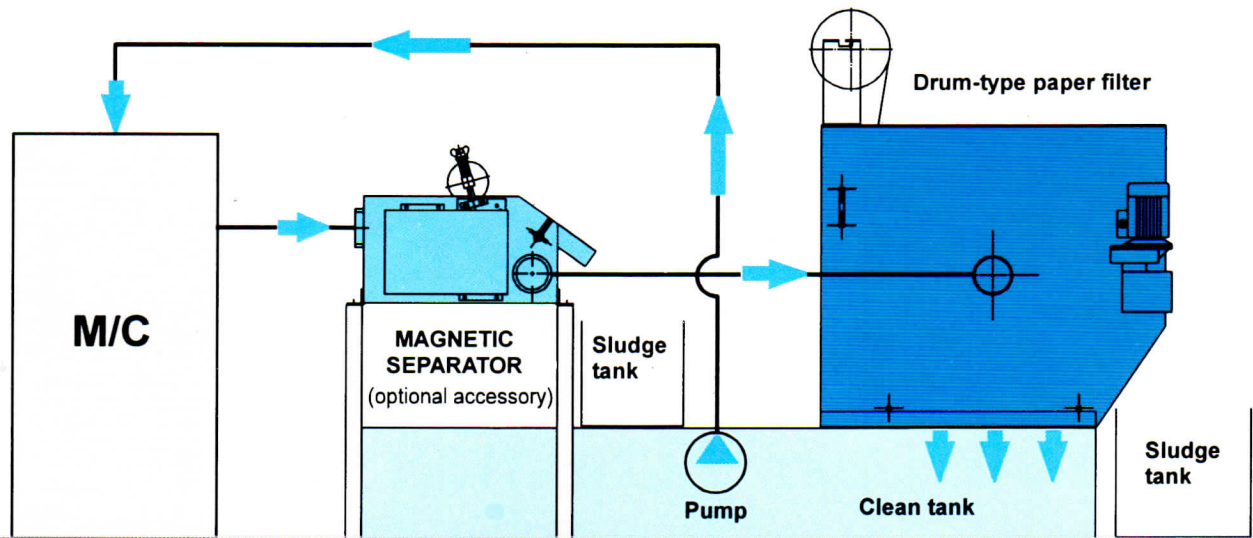
COOLANT FILTRATION DEVICE



構造がシンプルだから環境にやさしい !!

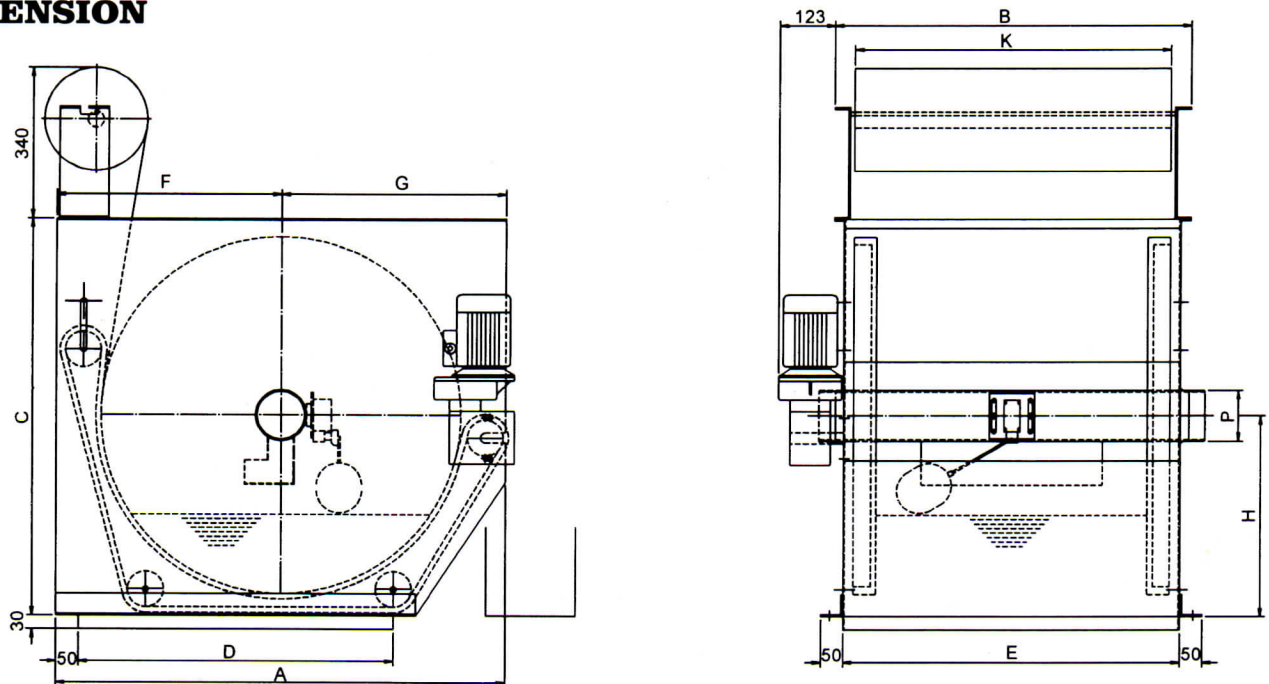
〈特長〉

- ☆従来型（ネット式舟形タイプ）より **約1/3の省スペース**です。
- ☆磁性体金属材料から非磁性体鉄金属材料のクーラントの濾過に利用可能です。
〈研磨スラッジや2次処理の切削微細スラッジまで回収出来ます〉
- ☆液溜まり部分が深いので水圧が大きくなりスラッジの付着量が多くなります。
- ☆ろ紙の保留粒子は5 μ m ~ 100 μ mぐらいまで選択可能で目詰まりするとフロートSWが働いて、ろ紙送りが自動的にされます。
- ☆ろ紙切れも外から見える構造のため、管理が容易です。（紙切れ検知付）
- ☆ろ紙の排出部が高いので送り出されたろ紙が自然乾燥しやすい。（剥離が簡単）
- ☆ろ紙の消費を削減するために磁性体ワーク加工にはマグネットセパレーターを組み合わせる事も可能です。



Notes: 1. Catalogue of optional accessories is available upon request.
 2. Tank, pump and sludge tank shall be provided according to special requirement of customer.

DIMENSION



MODEL	PAPER WIDTH	DRUM DIA	A	B	C	D	E	F	G	H	MOTOR	INLET
DF-140	500	Ø560	755	590	650	580	546	380	375	330	250W	PT3"
DF-200	700	Ø560	755	790	650	580	746	380	375	330	250W	PT3"
DF-360	700	Ø800	1000	790	890	700	746	500	500	450	250W	PT4"
DF-500	1000	Ø800	1000	1090	890	700	1046	500	500	450	250W	PT4"
DF-1000	1000	Ø1000	1200	1090	1100	890	1048	600	600	560	250W	8"Flange 5K
DF-1500	1500	Ø1000	1200	1590	1100	890	1548	600	600	560	250W	8"Flange 5K
DF-2000	2000	Ø1000	1200	2090	1100	890	2048	600	600	560	250W	8"Flange 5K



UNI MAGNETIC INDUSTRIAL CO.,
 NO. 70, LANE 305, SEC 3, CHUNG SHAN RD, TAN TZE TAICHUNG, TAIWAN
 TEL: 886-4-5339765 . 5329765 FAX : 886-4-5322750



株式会社ユージン